

TechTalk #80

Vergleich der D-ATV Umsetzer – Teil 2

von (Ken W6HHC) und Robbie (KB6CJZ)

(deutsche Übersetzung von Hans Hass DC8UE)

Letzten Monat berichtete die TechTalk-Serie vom OCARC-Newsletter über drei D-ATV-Umsetzer in Australien und in den USA. Dieser letzte Artikel über die D-ATV-(Digital-ATV)-Technologie untersucht fünf weitere D-ATV-Relais. Als erstes betrachten wir GB3BH, GB3KM und GB3PV in England und dann schauen wir zu DB0DLH und DB0SRS in Deutschland. Wir fanden es faszinierend, die unterschiedlichen Ansätze zu studieren, wie die HAM's D-ATV bei den Relais einsetzen!

GB3BH D-ATV Umsetzer

Die South West Herts UHF Gruppe betreibt das GB3BH-Relais, das in Bushey Heath in North London beheimatet ist. Wie die Test-Tafel in **Bild 2** zeigt, leben 10 Millionen Menschen im Bereich ihres Signals.

- DVB-S Empfang auf 1,2 GHz
- DVB-S Umsetzung vom GB3TZ Relais
- FM Umsetzung vom GB3HV Relais
- Analoges FM Empfang auf 2,4 GHz und 10 GHz
- Internet-Streaming zu BATC

Bild 1 zeigt einen DVB-S-Empfänger auf 430 MHz und einen 2,3 GHz-Empfänger, um die Signale vom GB3TZ-Relais umzusetzen. 70cm-D-ATV ist ein neues Band für die GB3BH-Mitglieder und sie interessieren sich sehr für die Möglichkeiten, über lange Strecken in diesem Band zu arbeiten.

Dave Mann G8ADM erklärte die Wahl von DVB-S für die GB3BH Sender „... Wir verwenden nicht die DVB-T-Technik auf den Amateur-Bändern in UK, auf Grund des hohen Bandbreitenbedarfs von 8 MHz. Bei DVB-S entspricht die HF-Bandbreite ungefähr der Symbol-Rate und die Linearität der Leistungs-Verstärker ist nicht so extrem kritisch.“

Dave G8ADM führte weiterhin aus „...Es gibt viele Umsetzer in UK, die von digital oder analog durch DTMF Töne umgeschaltet werden können.“

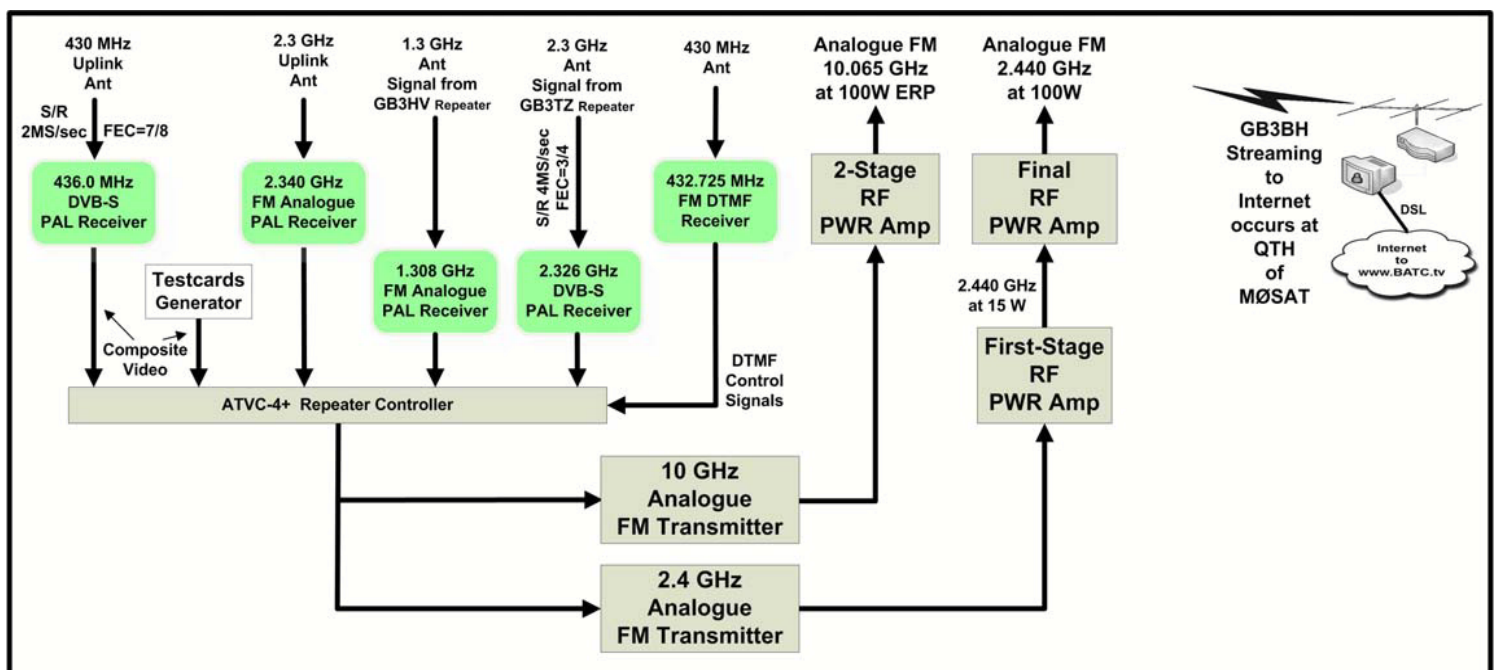
Bild 2 – Typische Test-Tafel bei GB3BH



Das Streaming ins Internet wird bei Dave MØSAT durchgeführt. Er empfängt das 10 GHz Signal an seiner Heim-Station und benutzt den Adobe Flash Encoder um das Signal zur BATC.TV Web-Seite zu leiten.

(Siehe auch den Absatz über das **Internet Streaming** auf der nächsten Seite).

Bild 1 – Block-Schaltbild des D-ATV-Umsetzers von GB3BH



GB3KM D-ATV Umsetzer

Das Kirk Merrington DATV-Relais befindet sich ca. 360 Km nördlich von London. Das Block-Schaltbild für den GB3KM DATV Umsetzer zeigt **Bild 3**.

- DVB-S Empfang auf 1,280 GHz
- Analoger Empfang auf 1,2 GHz, 2,3 und 10 GHz
- Analoge FM Sender auf 2,4 und 10 GHz
- Internet-Streaming bei BATC

Gegenwärtig sind beide Sender beim GB3KM-Relais analoge FM-Sender. Das gleiche Video läuft gleichzeitig zum 2,4GHz- und 10GHz-Sender. Rob Svinbank M0DTS erklärt „...wir betreiben Voll-Duplex-Umsetzer, daher haben wir beschlossen, dass eine digitale Aussendung nicht die beste Option für uns ist. Die kombinierte Verzögerung im Eingang und Ausgang des Relais im Digital-Mode beim Voll-Duplex-Betrieb erreicht leicht die Größenordnung von zwei Sekunden ... nicht gut genug für uns! Auch eine Sekunde Verzögerung ist nicht einfach zu händeln, wenn sich mehr als zwei Stationen im gleichen QSO miteinander befinden“.

Rob berichtet, dass er plant, DATV im 436 MHz-Band hinzuzufügen. „70cm scheint hier bei uns die beste Wahl zu sein, weil das digitale Signal „freundlicher“ zu den Nutzern ist und ein besseres DX zu erwarten ist!“

Das Internet-Streaming wird durch Rob M0DTS durchgeführt. Er empfängt das 10GHz-Signal an seiner Heim-Station und speist es zum Betrachten bei www.BATC.TV ins Internet. Er benutzt ebenfalls das frei-downloadbare Adobe Flash Media Live Encoder 3 Software-Programm auf seinem PC und seinen Heim-DSL-Anschluß um mit dem Video-Streaming die BATC Seite zu erreichen.

Internet Streaming der Relais-Stationen

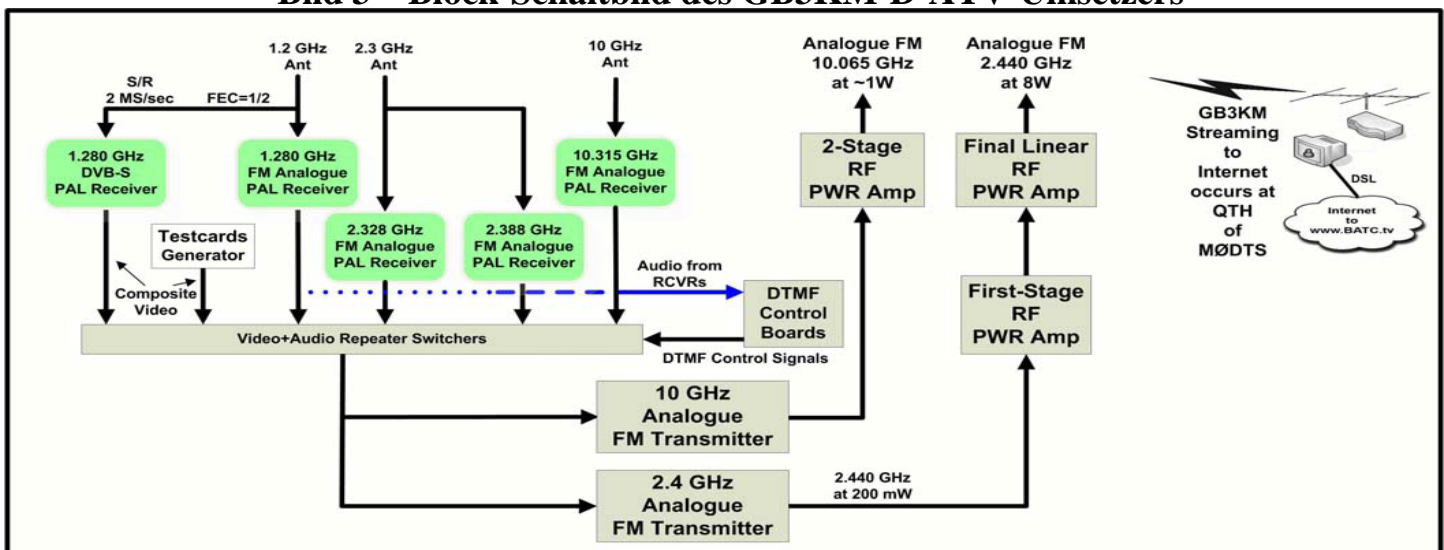
Haben Sie sich auch schon gewundert, wie ein Video-Stream in das Internet gelangt? Die DATV Umsetzer, über die wir in diesem Artikel berichten, werden jeweils von einer örtlichen Amateur-Station empfangen (dort, wo eine DSL-Anbindung existiert) und dann wird das empfangene Composite-Video mittels einer "Video-Capture"-Hardware, wie sie als typische USB-Lösung hier gezeigt wird, mit dem PC verbunden.



Eine Anwendungs-Software leitet dann den Video- und Audio-Stream vom PC zu einer zentralen WEB-Site. In England wird dafür gerne der Adobe Flash Media Live Encoder 3 (freier Download von Adobe) bevorzugt. Deutsche Funkamateure benutzen das Open-Source-Programm Video-LAN (genannt VLC) und das Open-Source-Programm NullSoft-Video (genannt NSV). Auf der streamenden Web-Site läuft dann eine Server-Software, die es erlaubt, dass mehrere Teilnehmer das Programm zur gleichen Zeit abrufen können.

Englische Amateure streamen auf www.BATC.TV
Deutsche Amateure streamen auf www.D-ATV.net

Bild 3 – Block-Schaltbild des GB3KM-D-ATV-Umsetzers



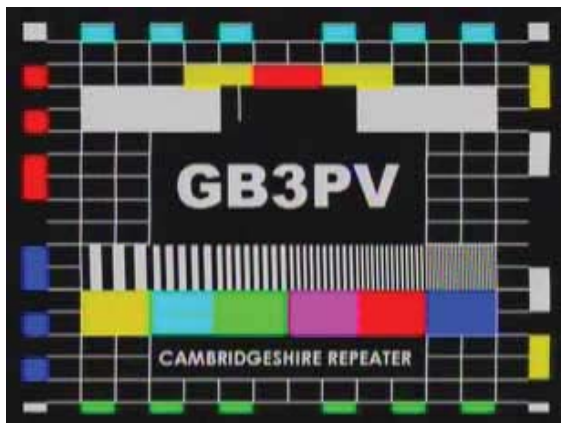
GB3PV D-ATV Umsetzer

Das GB3PV D-ATV Relais wird von der Cambridge Repeater Gruppe betrieben und ist in Madingley, Cambridgeshire angesiedelt – ungefähr 80 Km nördlich von London. **Bild 4** zeigt das Block-Schaltbild des GB3PV DATV Relais.

- Analoger FM Empfang auf 1,2 GHz
- Geplanter DVB-S Empfang auf 1,2 GHz
- DVB-S Sender auf 1,3 GHz
- Analoger FM Sender auf 1,3 GHz
- Internet-Streaming auf BATC

Wie Gavin Nesbitt M1BFX erklärt "...Die Relais-Gruppe benutzt einzelne RX und TX Frequenzen auf GB3PV im Wesentlichen wegen Beschränkungen durch die CAA (Civil Aviation Authority). Durch die Verwendung der DTMF-Töne ist es möglich, den Sender zwischen analog und digital umzuschalten.". Das Baken-Signal wechselt dabei ebenfalls zwischen analog und digital."

Bild 5 – Test-Tafel-Stream von GB3PV



Ken W6HHC hatte ebenfalls einige interessante D-ATV HF Bandbreiten-Gespräche mit Brian Shaw G6HFS von der Cambridge Repeater Group. Brian hatte gerade für Ken die GB3PV HF-Bandbreite gemessen und berichtet, dass sie etwa 4,2 MHz beträgt, sehr nahe bei ihrer Symbol-Rate (abgekürzt S/R) von 4,165 M Symbols/Sec.

Das entspricht dem Wert an Bandbreite, die Prof. Uwe Kraus DJ8DW von der deutschen AGAF Gruppe der Repeater-Gruppe als zu erwarten berichtet hatte. In unserem TechTalk #76 Artikel über DVB-S Bandbreiten, hatten wir berichtet, dass die QPSK-Bandbreite als

$$\text{HF-BW} = \sim 1,33 \times \text{Symbol-Rate}$$

angegeben ist. Diese Formel würde eine Bandbreite von 5,6 MHz erwarten lassen, nicht 4,2 MHz? Warum ist dort ein Unterschied?? Sie werden bemerkt haben, dass die HAM's von GB3BH die DVB-S-Bandbreite mit der Symbolrate S/R gleichsetzen. Beachten Sie dazu auch die folgende **weiterführende Bandbreiten-Diskussion**.

Weitere Diskussionen über die DVB-S HF Bandbreite

Wir haben bei unserer Suche im Internet gefunden, dass es drei Wege für die Definition der HF-Bandbreite für QPSK-Modulation gibt.

"minus 3 dB" Bandbreiten Methode

Bei dieser Methode wird die Bandbreite an den Punkten gemessen, an denen die Leistung um 3 dB abgefallen ist. Diese Methode ist typisch für die Messung von Filter-Bandbreiten und repräsentiert den „Halbe-Leistungs-Punkt“, wenn man auf dem Spektrum-Analyzer schaut. (Symbol-Rate ist dargestellt als S/R.) Mathematisch entspricht für diese Definition $\text{BW}_{-3\text{dB}} \sim \text{S/R}$

Besetzte (belegte) "occupied" Bandbreiten Methode

Die besetzte „occupied“ Bandbreite ist definiert als

$\text{BW}_{\text{occupied}} = 1,19 \times \text{S/R}$. Dieser Signal-Pegel entspricht dem -10dB-Punkten an den Flanken der „occupied“ (besetzten) Bandbreite.

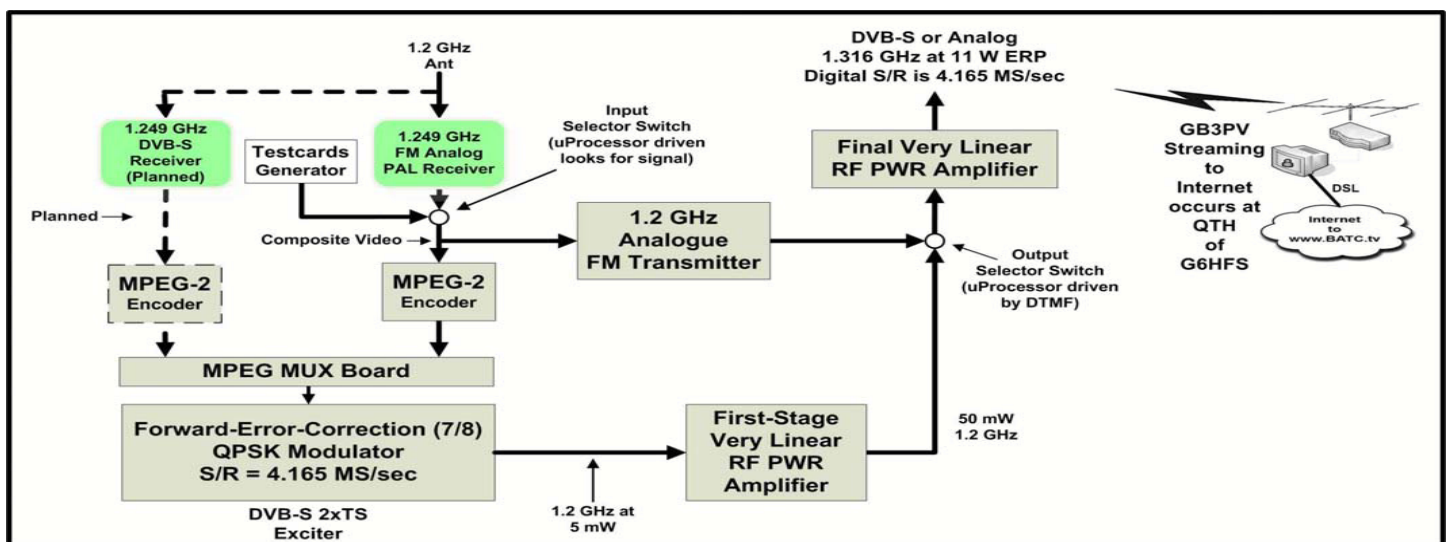
Zugeteilte (überlassene) "allocation" Bandbreiten Methode

Diese Methode benutzt ein zusätzliches kleines Sicherheits-Polster (guard-band) zwischen benachbarten D-ATV Signalen. Die zugeteilte überlassene „allocation“ Bandbreite verwendet die Formel

$\text{BW}_{\text{allocation}} = 1,33 \times \text{S/R}$. Dies entspricht einer Messung im unteren Bereich bei den -17 dB-Punkten.

Ein ONLINE BANDBREITEN CALCULATOR ist am Ende bei „Nützliche D-ATV Links“ aufgelistet. Es scheint uns, dass die "allocation" Bandbreite der am meisten aussagekräftige Wert für jene Leute ist, die versuchen, viele D-ATV-Stationen in einen Bandplan zu quetschen. Bedeutende Leistungs-Mengen würden in benachbarte Frequenzen überlappen, wenn wir mehrere D-ATV-Stationen bei ihren ½-Leistungs-Punkten aneinander grenzen lassen würden... ein großes Potential für Interferenzen.

Bild 4 – Block-Schaltbild des GB3PV DATV-Umsetzers



DB0DLH D-ATV Multimedia Umsetzer Hamburg

Das DB0DLH D-ATV Relais wird betrieben vom Lufthansa Amateur Radio Club Hamburg und hat seinen Standort am Flughafen Hamburg (HAM) in Norddeutschland.

- 2 DVB-S Empfänger auf 2,355 GHz und 2,360 GHz
- 4 analoge Empfänger auf 2,3 GHz und 10 GHz
- DVB-S Umsetzung von sechs Relais
- Analoge Sender auf 5,7 GHz und 10 GHz
- DVB-S Verteilung durch das DB0FS Relais
- Internet Streaming durch zwei externe Verteiler

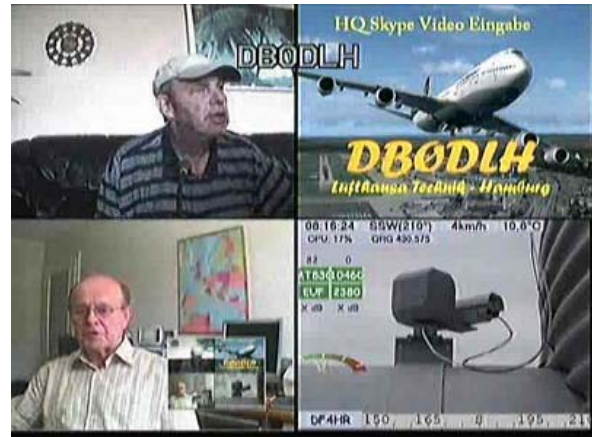
Wir waren sehr beeindruckt, dass das DB0DLH Relais auch zwei selektierbare SKYPE Eingänge besitzt. Beachten Sie auch in **Bild 8**, dass der DB0DLH-Umsetzer sechs D-ATV-Signale von den ATV-Umsetzern DB0DAN, DB0EUF, DB0FS, DB0HEX, und DM0HMB aus dem Bereich außerhalb von Hamburg empfangen und übertragen kann. Wie Hans Hass DC8UE erklärte „... Es ist ein lebendiges Relais und wir modifizieren und ändern ständig die Möglichkeiten ...“. Die Auswahl- und Schaltmöglichkeiten sowie die „Quadro-Bild-in-Bild-Darstellung“ (siehe **Bild 7**) sind sehr beeindruckend.

Hans DC8UE erklärte ebenfalls, „... das 10GHz-Signal läuft einen kurzen Weg zum DB0FS-Umsetzer. Es wird dort empfangen, und codiert, um ein DVB-S-Signal zu erzeugen. Nach dem Multiplexen mit drei zusätzlichen lokal erzeugten Video-Signalen wird das Signal auf 1288 MHz (DVB-S FEC 3/4) vom DB0FS-Hochhaus zu den DB0DAN- und DB0EUF-Umsetzern digital weiterverteilt.

Der Grund für diesen komplexen Weg ist der Umstand, dass der Standort von DB0DLH nicht hoch genug ist ... daher kann DB0DLH den DB0DAN-Umsetzer nicht direkt erreichen.

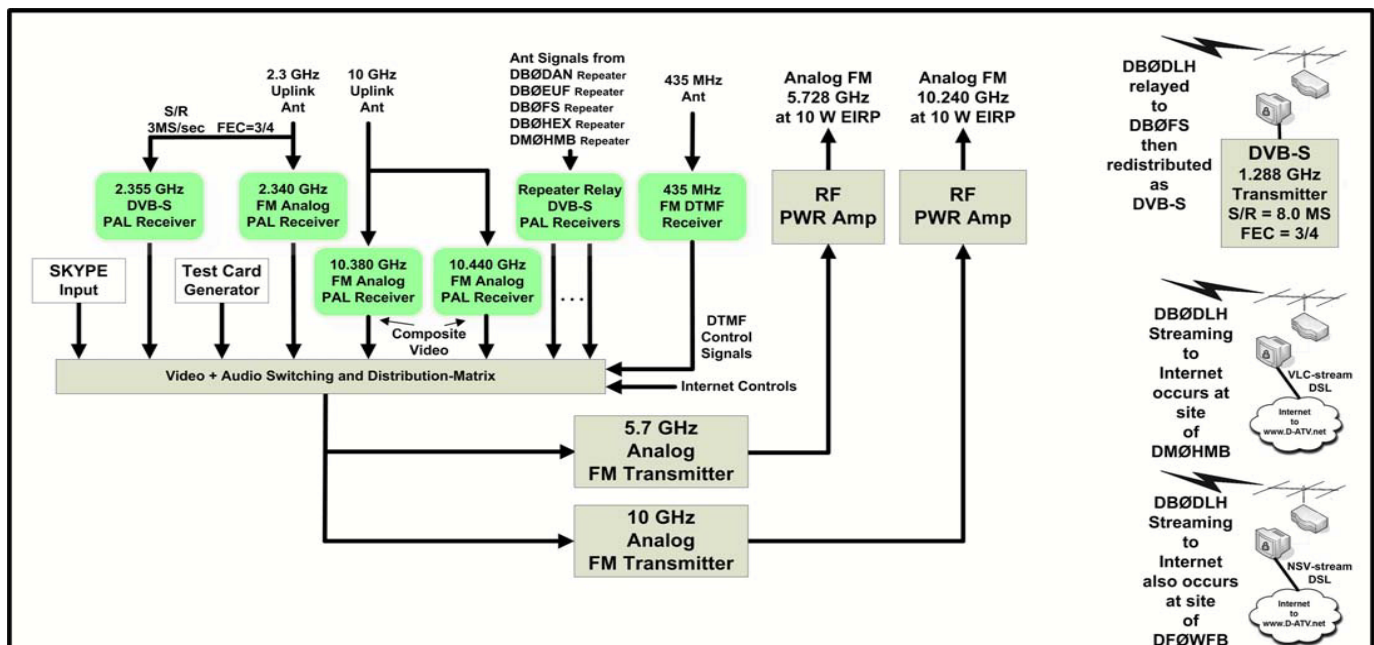
Bild 7 - Typisches DB0DLH "quadro" Live-Bild aus dem Internet-Stream

Oben-Links - Michael DF4HR aus Hamburg
Unten-Links - Karl DM2BMB aus Grabow via DB0EUF



Das Internet-Streaming wird an zwei unterschiedlichen Standorten durchgeführt. Das DB0DLH-Signal wird per HF beim DM0HMB-Relais empfangen und dann unter der URL „www.d-atv.net/db0dlh.aspx“ im VLC-Mode (benötigt einen VLC-Player, um gesehen zu werden) ins Internet gestreamt. Das gleiche Signal wird ebenfalls am DF0WFB-Standort aufbereitet und mit der URL „www.d-atv.net/db0dlh.m3u“ im NSV-Mode (benötigt einen WinAmp-Player) über das Internet verbreitet.

Bild 8 – vereinfachtes Block-Schaltbild des DB0DLH D-ATV-Relais



DB0SRS D-ATV Umsetzer

Der DB0SRS-Umsetzer in Steinau an der Strasse, etwa 60 Km östlich von Frankfurt, ist einer von mehreren D-ATV-Umsetzern, die von Stefan Reimann DG8FAC (SR Systems) betrieben werden.

- FM analog Sender auf 1,2 GHz
- DVB-T Umsetzung von den DB0LWK und DB0CWS Relais
- DVB-S2 Umsetzung vom DB0NQ Relais
- FM Umsetzung von den DB0HAU und DB0HAU Relais
- DVB-T Sender auf 3,4 GHz
- Sechs Transport Ströme (6xTS) mit 12 Programmen (PIDs)
- Internet-streaming zum DB0CWS Umsetzer

Stefan DG8FAC erklärte "...bei D-ATV benötigen wir keine speziellen LINK-QRGs, wir empfangen (monitoren) die Stationen und filtern die PIDs, die wir nicht benötigen, so wählen wir aus 16 Programmen die jeweils für das Relais benötigten aus. Die Ethernet Verbindungen von den MiniMUX-Boards sind mit einem standard D-Link 5-port 10/100Mbps Switch verbunden, mit dem Switch haben wir ebenfalls den PC und D-Star vernetzt. Die 6 Transport-Ströme für DB0SRS übertragen 12 Programme, jedes mit einer Netto-Daten-Rate von 2,5 Mbps in D1 Auflösung (720*576 PAL) und 64kBit Audio im Zwei-Kanal-Mode."

Es gibt kein direktes "Internet Streaming" zu einer zentralen Streaming Station (wie bei D-ATV.net), bei DB0SRS gibt es nur eine schmalbandige Internet-Verbindung zum DB0CWS Umsetzer, dies ist der eigentliche "Internet-Eingangs-Punkt". Beachten Sie abschließend, dass das DB0NQ-Relais im DVB-S2-Standard empfangen wird, die Modulation ist 16APSK mit einem Fehlerschutz FEC=8/9 und einer 13,5 MSymbol-Rate für eine totale Netto-Daten-Bit-Rate von 47,56Mbit und 18 MHz Bandbreite.

Danksagung

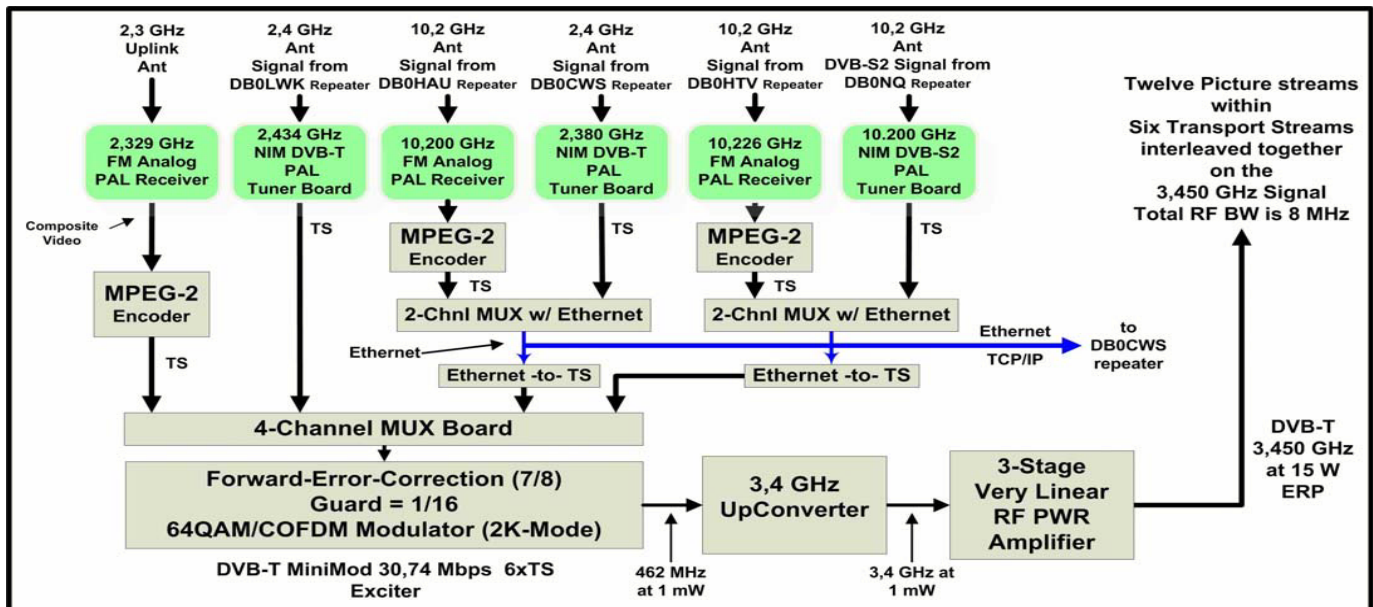
Wir möchten Darren G7LWT, Graham G3VZV und Klaus DL4KCK für das Hinweisen auf die DATV-Umsetzer und die Herstellung der Kontakte für diesen Artikel danken.

Einen besonderen Dank an:

Dave G8ADM für die Informationen über das GB3BH Relais
Gavin M1BXF und Brian G6HFS für die Informationen über das GB3PV Relais

Rob M0DTS für die Informationen über das GB3KM Relais
Hans DC8UE für die Informationen über das DB0DLH Relais
Stefan DG8FAC für die Informationen über das DB0SRS Relais.

Bild 9 – vereinfachtes Block-Schaltbild des DB0SRS DATV-Umsetzers



Nützliche D-ATV Links

- South West Herts UHF Group – GB3BH – siehe www.GB3BH.com/
- Cambridge Repeater Group – GB3PV – siehe www.CambridgeRepeaters.net/?page_id=13
- Kirk Merrington ATV Repeater – GB3KM – siehe www.M0DTS.co.uk/GB3KM/
- Lufthansa Radio Club Hamburg DB0DLH streaming via VLC – siehe www.d-atv.net/db0dlh.asx
- Lufthansa Radio Club Hamburg DB0DLH streaming via NVS – siehe www.d-atv.net/db0dlh.m3u
- SR-Systems D-ATV Module für Funk-Amateure – siehe www.D-ATV.org/
- British ATV Club – Auswahl von über 25 Streaming Repeatern – siehe www.BATC.TV/
- Orange County ARC Newsletter Serie über DATV Artikel – siehe www.W6ZE.org/DATV/
- HF-Bandbreiten-Rechner für DVB-S & DVB-S2 – siehe www.satellite-calculations.com/Satellite/bitrates.htm